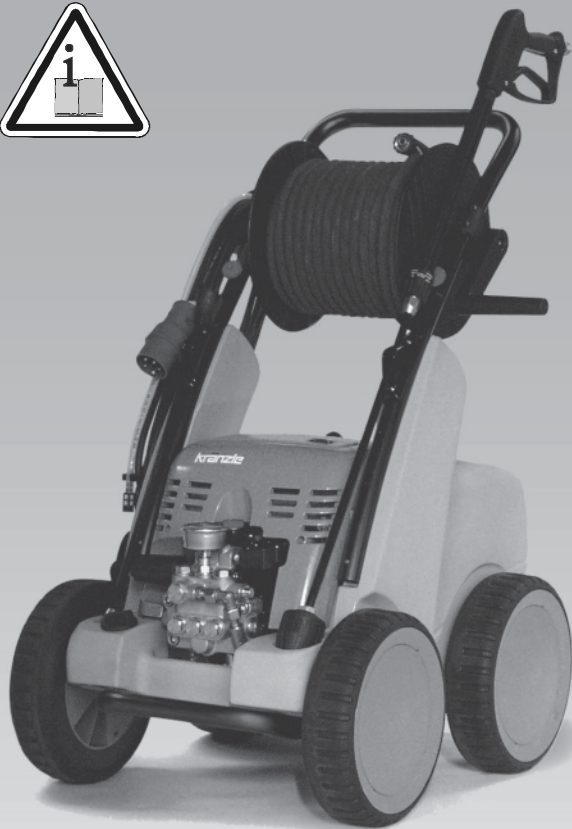


Kränzle®

Fin

Korkeapainepesuri



quadra 600

250 bar / 3600 psi TST

quadra 1000

220 bar / 3200 psi TST

quadra 1200

180 bar / 2600 psi TST

quadra 1000

220 bar / 3200 psi TS

quadra 1200

180 bar / 2600 psi TS



■ made
■ in
■ Germany



Käyttöohje
Tutustu huolellisesti ennen
laitteen käyttöönottoa



Tekniset tiedot

Tekniset tiedot	quadro 800 TST	quadro 1000 TST	quadro 1200 TST	quadro 1000 TS	quadro 1200 TS
Käyttöpaine (bar), portaaton säätö	30 - 250 bar	30 - 220 bar	30 - 180 bar	30 - 220 bar	30 - 180 bar
Max. ylipaine (bar)	270 bar	250 bar	200 bar	250 bar	200 bar
Veden teho (*1)					
0 bar	15 l/min	17,5 l/min	21 l/min	17,5 l/min	21 l/min
nimellisaineella	13,5 l/min	15,6 l/min	19 l/min	15,6 l/min	19 l/min
Suutin koko (kapea suihku) (turbokiller)	2504 045	2505 055	2507 08	2505	2507
Uimurikammion tilavuus	16 l	16 l	16 l	16 l	16 l
max. tulolämpötila uimarisäiliöissä	max. 70 °C	max. 70 °C	max. 70 °C	max. 70 °C	max. 70 °C
max. lämpötila suoraimussa (*2)	60 °C	60 °C	60 °C	60 °C	60 °C
Suoraimukorkeus	2,5 m	2,5 m	2,5 m	2,5 m	2,5 m
Letkukella	kyllä	kyllä	kyllä	ej	ej
Korkeapaineletku	20 m	20 m	20 m	10 m	10 m
Sähköliitäntä	400 V/50 Hz	400 V/50 Hz	400 V/50 Hz	400 V/50 Hz	400 V/50 Hz
Liitäntäarvo	12 A	12 A	12 A	12 A	12 A
Mootor. kierrosluku	1400 rpm	1400 rpm	1400 rpm	1400 rpm	1400 rpm
Liitäntäarvo Ottoteho	P1: 7,5 kW	P1: 7,5 kW	P1: 7,5 kW	P1: 7,5 kW	P1: 7,5 kW
Antoteho	P2: 5,5 kW	P2: 5,5 kW	P2: 5,5 kW	P2: 5,5 kW	P2: 5,5 kW
Paino (mukaanluettuna lisäv., kun vesisäiliö on tyhjä)	89 kg	89 kg	89 kg	82 kg	82 kg
Mitat kun ajokahva on asennettu (PxLxKmm:nä)	770 x 570 x 990	770 x 570 x 990	770 x 570 x 990	770 x 570 x 990	770 x 570 x 990
Melutaso (DIN 45635) (työpaikalla)	89 dB (A)	89 dB (A)	89 dB (A)	89 dB (A)	89 dB (A)
Tehosuuttimella	91 dB (A)	91 dB (A)	91 dB (A)	91 dB (A)	91 dB (A)
Melutaso L _{WA}	91 dB (A)	91 dB (A)	91 dB (A)	91 dB (A)	91 dB (A)
Värähtelyt lansetissa	2,2 m/s ²	2,2 m/s ²	2,2 m/s ²	2,2 m/s ²	2,2 m/s ²
Takaisku suuttimessa	ca. 20 N	ca. 20 N	ca. 20 N	ca. 20 N	ca. 20 N
Tilausnro	40.423	40.421	40.422	40.421 1	40.422 1

(*1) Laitteeseen syötettävän veden minimimäärä!
(esipaine 2-8 bar)

(*2) Suora imeminen on mahdollista ohittamalla vesisäiliö!
(katso sivu 5)

Lukuarvojen poikkeama +- 5 % (VDMA, 24 411)

Yleistä

Arvoisa asiakas

Parhaimmat onnittelumme ja kiitoksemme uuden integroidulla uimurikammiolla varustetun painepesurin hankinnan johdosta!

Helpottaaksemme laitteen käyttöä, olemme esitelleet sen käyttöä ja toimintaa seuraavilla sivuilla.

Painepesuri on hyödyllinen kaikissa ammatillisessa puhdistustöissä, esim.

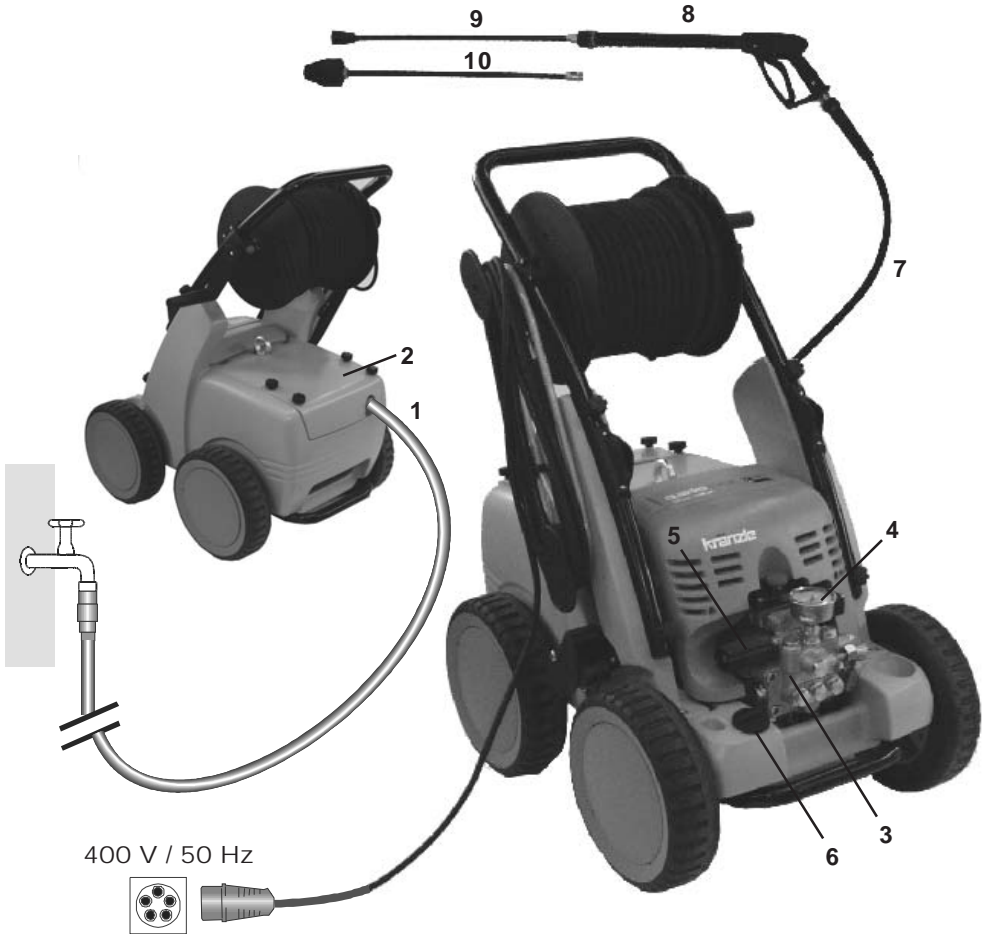
- julkisivut
- ajoneuvot
- säiliöt
- pihalaatat
- katot
- viemärit
- terassit
- koneet jne.

Sisällysluettelo

Siva

Tekniset tiedot	2
Rakenne ja osat	4
Vesijärjestelmä	5
Vesi- ja pesujärjestelmä	5
Painepistooli, jossa on suutinputki	5
Korkeapaineletku ja suutinputkivarustus	6
Ohivirtausventtiili	6
Mootorin sammuttaminen viiveellä	7
Varmuusirtikytkentä	7
Käyttö / Käyttötila	7
Sähköliitäntä	8
Seisontajarru	9
Lyhyt käyttöohje	9
Perusvarustus	10
Käyttökuntoon laittaminen	11
Käyttöönotto	12
Ulkopuolinen imu	13
Pesuaineen imeminen	14
Pumpun tyhjennys / Jäätymissuoja	14
Turvallisuusohjeita „Käyttö kielletty!“	15
Kränzle-lisävarusteet	18
Pienet huollot	20
Varaosaluettelo	22
Tarkistusraportti	41
Yleiset ohjeet	42
Vaatimustenmukaisuusvaatimus	43

Yleistä



Rakenne

KRÄNZLE quadro 800 TST, 1000 TST ja 1200 TST -suurpainepesurit ovat letkurummulla ja 20 m tehdasletkulla varustettuja siirrettäviä laitteita. KRÄNZLE quadro 1000 TS ja 1200 TS -suurpainepesurit ovat siirrettäviä laitteita ilman letkurumpua, mutta joissa on 10 m tehdasletkua. Rakenne on nähtävissä kaaviosta. Laitteiden perusrakenne on kuvattu yllä.

OSAT

- | | |
|--------------------------------------|---|
| 1 Suodattimellinen vesiliitäntä | 6 Puhdistusaineventtiili |
| 2 Uimurikammion kansi | 7 Korkeapaineletku |
| 3 Korkeapainepumppu | 8 Korkeapainepistooli |
| 4 Glyseriinivaimennettu painemittari | 9 Vaihdeettava suutinputki, jossa on tehosuuttin |
| 5 Ylipaineen ohivirtausventtiili | 10 Vaihdeettava suutinputki, jossa laakasuihkusuuttimella ja suuttimen suojalla |

Vesijärjestelmä

Vesi on syötettävä paineella (esipaine 2-8 bar) suurpainepesuriin. Veden tuloa säädetään uimuriventtiilillä. Seuraavaksi suurpainepumppu imee veden uimurikammioista ja syöttää veden asetetulla paineella turvasuihkuputkiin. Suurpainesuihku muodostetaan turvasuihkuputken suuttimella.

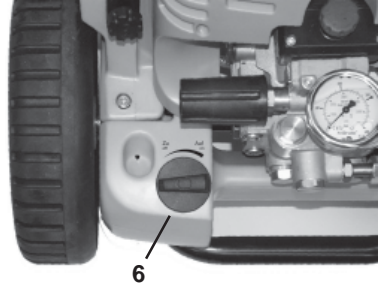
Puhdistus- ja hoitoainejärjestelmä

Suurpainepumppu voi samanaikaisesti imeä puhdistus-/hoitoainetta ja sekoittaa sen suurpainesuihkuun. Tällöin lisäaine imetään pumpun läpi ja suihkutetaan asetetulla paineella.

Aseta puhdistusaineletku varastosäiliöön ja avaa seuraavaksi puhdistusaineventtiili (6).

Puhdistusaine pääsee yhdessä veden kanssa ulos suurpainesuuttimesta.

Avaa annosteluventtiili vain, jos kemikaalisihti on asetettu nesteeseen.



Imetty ilma aiheuttaa pumpun tiivisteiden rikkoontumisen !!!
Huomioi ympäristönsuojelulliset ja lainsäädännölliset näkökohdat sekä veden suojelumääräykset!

Painepistooli, jossa on suutinputki

Laitetta käytetään painepistoolin liipaisinta painamalla.

Liipaisimen painaminen saa aikaan painepistoolin avautumisen. Siitä neste johdetaan suuttimeen. Ruiskutusaine nousee ja saavuttaa pian halutun työpaineen. Painepistoolin punaista rengasta kiertämällä voidaan säätää painetta ja vesimäärää. Kun liipaisin vapautetaan, painepistooli sulkeutuu ja estää nesteen vuotamisen painepistoolista. Painemittarin tulee näyttää 0 baria.

Paineen nousu, joka syntyy pistoolin sulkeutuessa, avaa ohivirtausventtiilin. Pumppu on tällöin edelleen toiminnassa, mutta pumppaa vettä alennetulla paineella laitteen sisäisessä kierrossa. Painepistoolin avautuessa jälleen ohivirtausventtiili sulkeutuu ja pumppu tuottaa halutunpaineisen vesisuihkun painepistooliin.



Painepistooli on turvalaite. Pistoolin korjauksen saa suorittaa vain ammattilainen. Käytä varaosina ainoastaan valmistajan suosittelemia komponentteja.

Korkeapaineletku ja suutinputkivarustus

Painepesurin varustukseen kuuluva korkeapaineletku ja suutinputkivarustus on valmistettu korkealaatuisesta materiaalista, ja ne täyttävät laitteen käytölle asetetut vaatimukset. Varusteet on merkitty määräysten mukaisesti.



Varaosina saa käyttää vain valmistajan sallimia, määräysten mukaisia komponentteja. Korkeapaineletkun ja suutinvarustuksen liitoksien tulee olla paineenkestäviä. Korkeapaineletkun yli ei saa ajaa autolla, sitä ei saa kiskoa voimallisesti eikä taivuttaa jyrkälle mutkalle. Letkua ei missään tapauksessa saa vetää terävien kulmien yli. Letkujohdojen katsotaan kuuluvan kulumisosiin. Takuu ulottuu vain valmistusvirheisiin, ei ulkoisiin vaurioihin.

Korkeapaineletkuja ja suihkutuslaitteita ei saa korjata, vaan ne tulee aina korvata uudella osalla.

Ohivirtausventtiili

Ohivirtausventtiili suojaa laitetta ylipaineelta, ja se on rakennettu niin, ettei sitä voi säätää sallittujen käyttöpainerajojen ulkopuolelle. Paineensäätöpyörän rajoitinmutteri on sinetöity.

Käyttöpainetta ja ruiskutusmääriä voidaan säätää portaattomasti paineensäätöpyörää kääntämällä.



Varaosien vaihtamisen, korjaukset, uudet säädöt ja sinetöinnit saa suorittaa vain valtuutettu



Moottorin sammuttaminen viiveellä

Tämän suuruusluokan laitteilla työstä johtuva, moottorin toistuva käynnistäminen ja sammuttaminen kuormittaa merkittävästi sähköverkkoa ja kuluttaa helposti laitteen sisäisiä kytkelementtejä. Sen takia uusien KRÄNZLE -laitteiden moottori kytkeytyy pois päältä vasta 30 sekuntia pistoolin sulkemisen jälkeen ja asettuu seisontatilaan. Avaamalla pistooli laite käynnistetään uudelleen.

Turvasammutus

Jos laitetta ei sammuteta käytön jälkeen tai jos ruiskupistoolia ei käytetä 20 minuuttiin, laite sammuu automaattisesti ja siirtyy turvatilaan. Pääkytkimen uudelleenpainamisen jälkeen laite käynnistyy uudelleen.



Vaihto- ja testaustoimenpiteitä saa suorittaa vain ammattilainen koneen ollessa eristettynä sähköverkosta, ts. verkkopistokkeen ollessa irrotettuna.

Käyttö

Käyttötila



Laitetta ei saa käyttää palo- tai räjähdysaltteissa tiloissa. Laitetta ei myöskään saa käyttää roiskevedelle altteissa olosuhteissa, vesilammikossa tai veden alla. Laite ei saa olla suurpainesuihkun suihkusumun alueella.

HUOMIO !



Liutainaineiden (maalihohenne, bensiini, öljy...) käyttö painepesurissa on ehdottomasti kielletty. Huomioi valmistajan antamat suositukset valitessasi veden lisäainetta! Laitteen tiivisteet eivät kestä liutainaineita. Liutainainepitoinen nestesuihku on erittäin tulenarka, räjähdysaltis ja myrkyllinen.

HUOMIO !



Käyttäessäsi kuumaa, yli 60 °C lämpöistä vettä laite saattaa kuumentua huomattavasti. Älä koske laitteeseen ilman suojakäsineitä!



Sähköliitäntä

Kränzle-painepesuri toimitetaan liitäntäkaapelilla ja sähköpistokkeella varustettuna.

Sähköpistoke on kytkettävä määräysten mukaisesti asennettuun pistorasiaan, jossa on maadoitusjohtoliitäntä ja FI-vuotovirta-suojakatkaisija 30 mA. Pistorasia tulee olla varustettu 16 A sulakkeella.

KRÄNZLE quadro = 400 Volt / 50 Hz (kiertosuunnalla ei ole väliä)

Käytettäessä jatkokaapelia siinä tulee olla suojamaadoitusjohdin, joka on määräysten mukaisesti kytketty pistokeliitäntöihin. Jatkokaapelin johdinhalkaisijan tulee olla vähintään 1,5 mm². Pistokeliitäntöjen tulee olla roiskevedenpitäviä. Kaapelien liitännät eivät saa olla märällä lattialla.

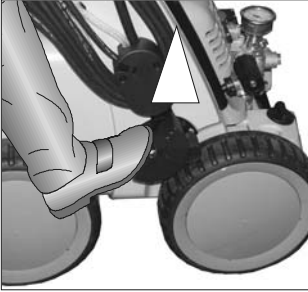
VAROITUS !

Liian pitkä jatkojohto aiheuttaa jännitteen putoamisen, joka saattaa aiheuttaa toimintahäiriöitä ja käynnistysvaikeuksia.

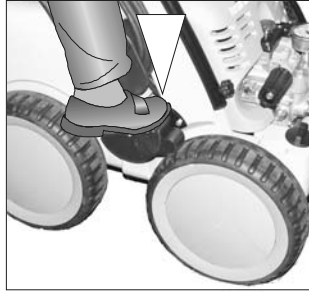
Johtokelaa käytettäessä johto täytyy keriä aina sisään.



Seisontajarru



Jarru päällä



Jarru pois päältä

Lyhyt käyttöohje:

1. Liitä suurpaineletku suihkupistooliin.
2. Liitä vedenotto.
3. Kytke painepesuri sähköverkkoon (400 voltin vaihtovirta).
4. Käynnistä laite ja aloita pesu.
5. Pesuvaiheen päättymisen jälkeen laite on asetettava pääkytkimestä nolla-asentoon ja suurpaineletkun paine on laskettava ulos avaamalla pistooli.

Sen jälkeen voit kelata korkeapaineletkun auki.

- Käytä ainoastaan puhdasta vettä ! Suojaa laite jäätymiseltä !

HUOMIO !

Noudata paikallisen vesilaitoksen määräyksiä.

Uimurikammion ansiosta laite voidaan myös liittää epäilyksettä jokaisen juomavesijohtoon.

Perusvarustus:



1. Turbokiller



Suihkulansetti, jossa on suuttimen suoja ja suurpainesuutin laakasuihku 25°



2. Pesupistooli Starlet, jossa on ISO-kädensija, ruuviliitäntä

3. KRÄNZLE - Korkeapainepesuri

quadro 800 TST, 1000 TST ja quadro 1200 TST jossa letkukella quadro 1000 TS ja quadro 1200 TS ilman letkukella

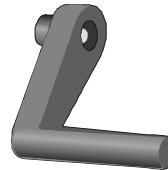


4. Käyttöohjeet



5. Korkeapaineletku 20 m Nimellishalkaisija, letkukelalla

6. Letkukelan kahva



7. Ristipääruuvitaltta

Kahvan kiinnitysruuvi



8. Vedensyötön osat (suodatin valmiiksi asennettu)



Käyttökuntoon laittaminen



Ruuvaa ruuvi irti letkurummun vetoakselista. Ota kambi esille ja aseta se kuusiokantaan. Kiinnitä kambi sen jälkeen taas ruuvilla.

Öljymäärän tarkistamiseksi irrota öljysäiliön kiinnitysruuvi ja vedä öljyn mittatikku ulos. Öljytason on oltava molempien merkintöjen välillä.



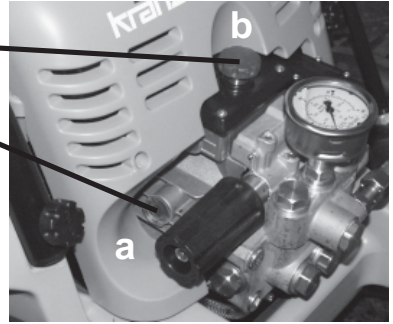
Laitteen saamiseksi käyttöasentoon laita ensiksi jalka tukijalkaa vasten (kohta 1) ja vedä laitetta itseesi päin.

Käyttöönotto

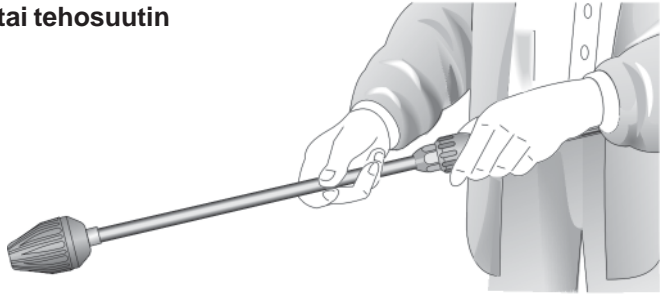
1. Öljytason tarkastus

Pumpun öljytaso voidaan tarkastaa kahdella eri tavalla:

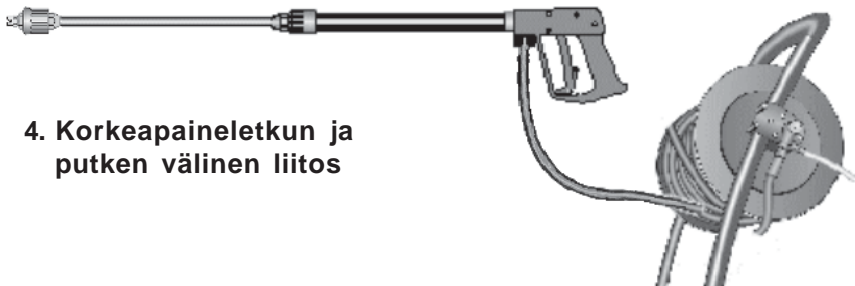
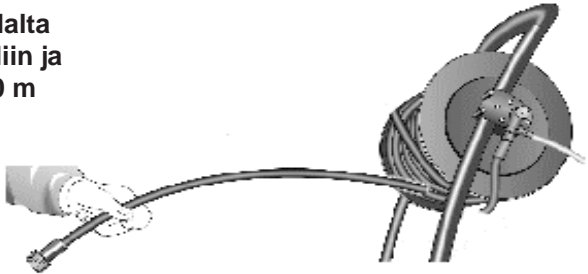
- öljyn täytyy olla nähtävissä tarkastuslasissa
- Öljymittatikun öljytason on oltava molempien merkintöjen välillä.



2. Kiinnitä suutinputki tai tehosuutin pesupistooliin.



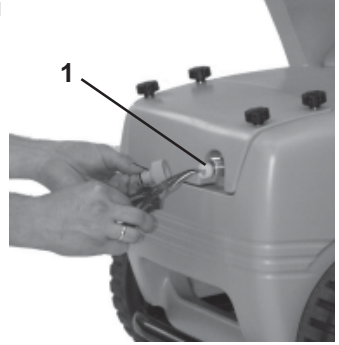
3. Pura korkeapaineletku rullalta suoraksi ja liitä käsipistooliin ja pumppuun. Käytä enint. 20 m suurpaineletkua.



4. Korkeapaineletkun ja putken välinen liitos

Käyttöönotto

5. Kone on liitettävä vesijohtoon, jossa on kylmä tai enintään 60 °C kuuma vesi (katso sivu 2). Vesiletkun sisähalkaisijan pitää olla vähintään $\frac{3}{4}$ " = 16 mm. Suodattimen nro 1 tulee aina olla puhdas. Tarkista ennen jokaista käyttökertaa, että suodatin on puhdas.



HUOMIO !



Käyttäessäsi kuumaa, yli 60 °C lämpöistä vettä laite saattaa kuumentua huomattavasti.

Älä koske laitteeseen ilman suojakäsineitä!

Ulkopuolinen imu



Jos suurpaine-puhdistusta varten vesi on imettävä ulkopuolisesta säiliöstä, on suurpaine-pumpun ja uimurikammion välinen liitosletku ruuvattava ja imuletku liitettävä suoraan pumppuun.



Käytä vain puhdasta vettä. On suositeltavaa käyttää imusuodattimella varustettua Kränzle -imuletkua. (Tilausnro:15.038 3)

**Veden maksimaalinen imukorkeus on 2,5 m,
Katso Teknisten Tietojen taulukko s. 2.**

**Veden maksimaalinen
imulämpötila 60 °C.**

Seisauttaminen

Pesuaineen imeminen:

Aseta kemikaalisihti nro 5 säiliöön, jossa on puhdistusaine. Kierrä puhdistusaineventtiili auki, jolloin puhdistusaineen imeminen alkaa. Suljettaessa puhdistusaineventtiiliä suljetaan kemikaalinsyöttö automaattisesti. Anna puhdistusaineen vaikuttaa ja suihkuta sen jälkeen. (katso myös sivu 5)



Noudata aina valmistajan suosituksia (esim. suojavarustus) ja jätevesimääräyksiä!



Pumpun tyhjennys:

1. Kytke laite pois päältä. (laitekytkin asentoon „0“).
2. Irrota laite vedensyötöstä.
3. Paina pistoolin liipaisinta varovasti, kunnes paine vapautuu.
4. Käännä pistoolin turvalukitus päälle.
5. Irrota vesiletku ja korkeapaineletku.
6. Tyhjennä pumppu käyttämällä
7. Säilytä painepesuri talvella yli 0 °C:n lämpötilassa.
8. Puhdista vesisuodatin.

Jäätymissuoja

Laite on tavallisesti vielä käytön jälkeen osittain täytynyt vedellä. Tästä syystä on tarpeen ryhtyä erikoistoimenpiteisiin laitteen suojaamiseksi pakkaselta.

- Tyhjennä laite täydellisesti.

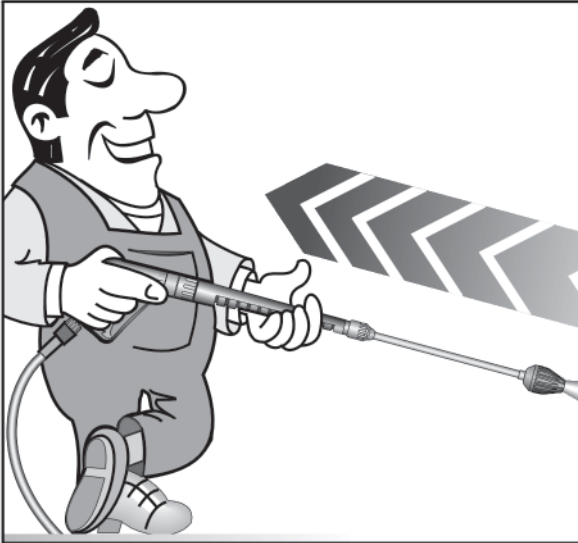
Irrota tätä varten laite vesisyötöstä. Kytke pääkytkin päälle ja avaa pistooli. Pumppu työntää nyt jäljelle jääneen veden ulos pumpun uimurikammioista. Anna laitteen kuitenkin käydä korkeintaan yhden minuutin ilman vettä.

- Täytä laite pakkasnestellä.

Pidempään kestävässä seisonnassa, erityisesti talven yli, suositellaan pumppaamaan pakkasnestettä laitteen läpi. Täytä tätä varten vesikammio pakkasnestellä ja kytke laite päälle. Odota pistoolin ollessa avattuna, kunnes aine pääsee suuttimesta ulos.

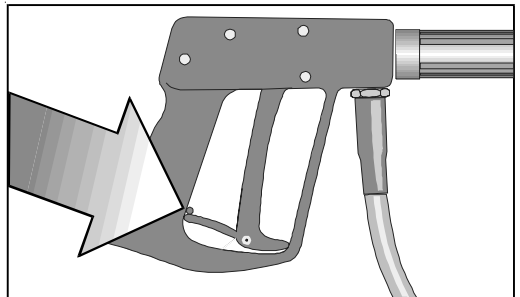
Paras jäätymissuoja on kuitenkin yhä säilyttää laite pakkaselta suojatussa paikassa.

Turvallisuusohjeita

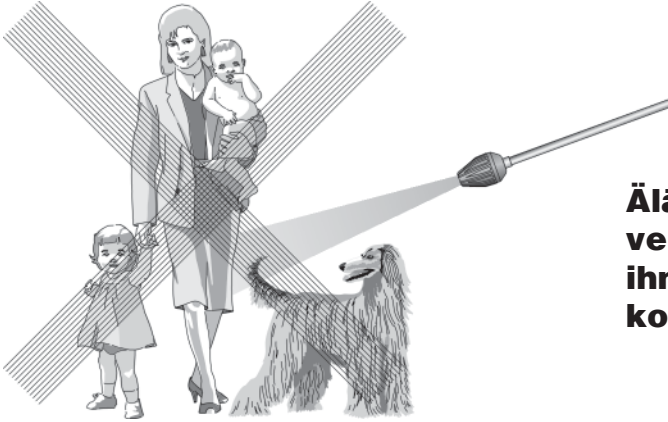


**Huomioi takaisku
katso taulukko
sivulla 2!**

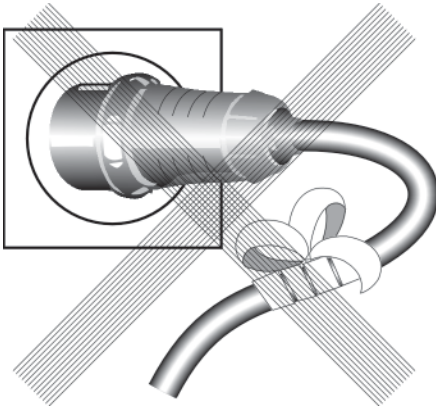
**Varmista, että
pesupistoolissa oleva
turvalukitus on päällä aina
kun lopetat työskentelyn.
Näin estät tahattomien
vesisuihkujen syntymisen!**



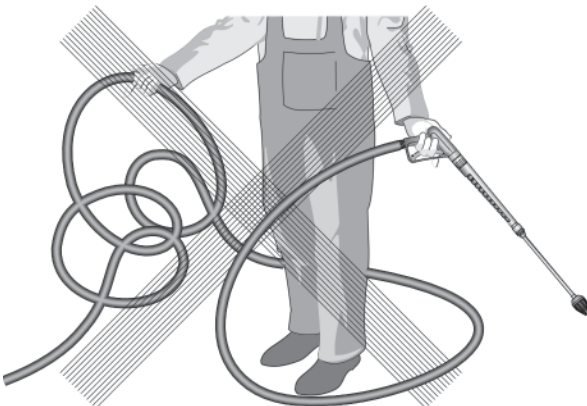
Käyttö kielletty!



**Älä suuntaa
vesisuihkua
ihmisiä tai eläimiä
kohti!**



**Älä vahingoita
laitteen
sähköjohtoa tai
korjaa sitä
epäasianmukaisesti!**

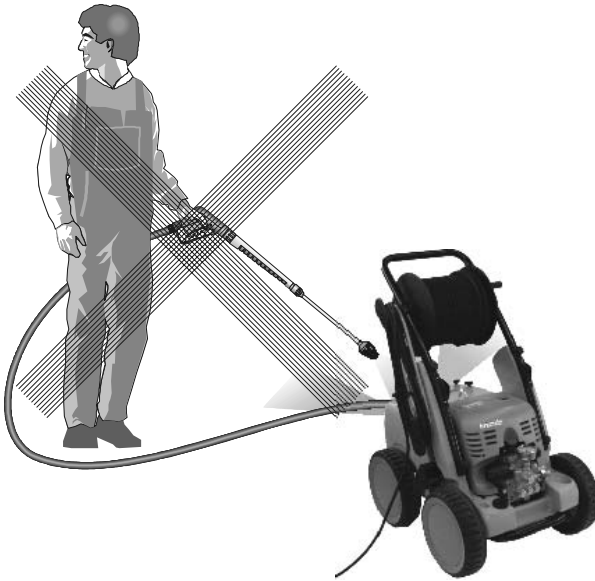


**Älä yritä vetää
korkeapaineletkua,
jos siihen on
muodostunut
silmukoita. Älä vedä
terävien reunojen
yli!**

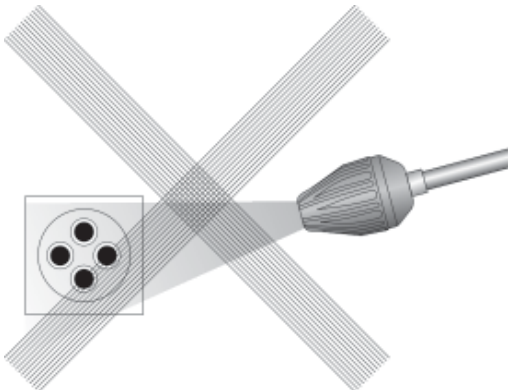
Käyttö kielletty!



**Älä anna lasten
käyttää
painepesuria!**



**Älä suuntaa
vesisuihkua
suoraan
painepesuriin!**

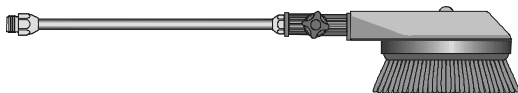


**Älä suuntaa
vesisuihkua
sähköpistorasiaan!**

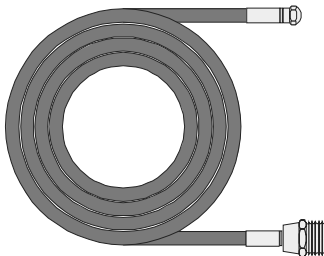
Kränzle-lisävarusteet... (tilauksesta)



Pyörivä pesuharja
Tilausno 410 501

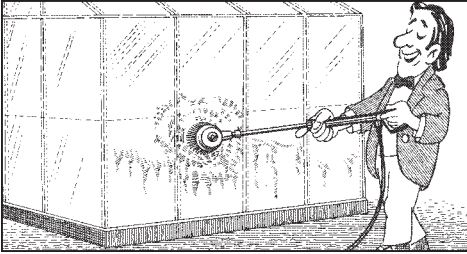


Viemärin puhdistusletku
10 m – Tilausno 410 581
15 m – Tilausno 410 58

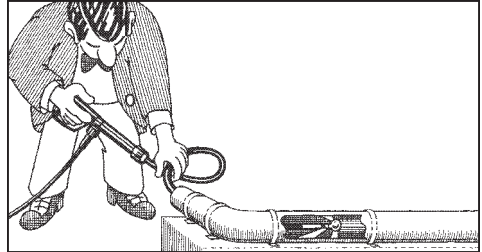


Ympäristönsuojelun, jätteiden ja jäteveden käsittelyn viranomaismääräykset on huomioitava painepesuria käytettäessä.

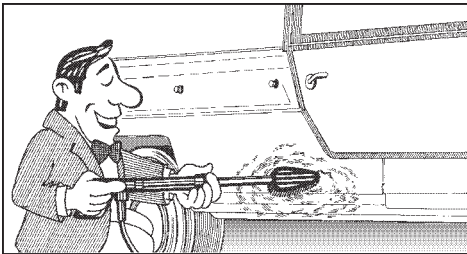
...muita KRÄNZLE- lisävarusteita



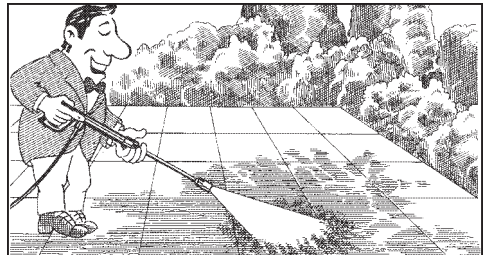
Auton pesu, ikkunat, asuntovaunut, veneet jne. Pyörivä pesuharja, jossa on 40 cm:n jatkoputki ja ST 30-nippa M 22 x 1,5.



Putkien, kanavien ja viemäreiden puhdistus....viemäriin puhdistusletku, jossa on KN-suutin ja ST 30- nippa M 22 x 1,5.



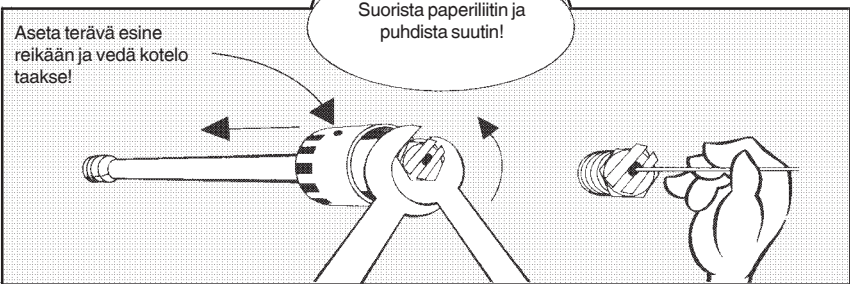
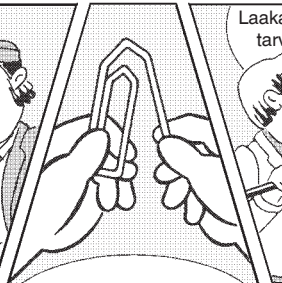
Autojen ja muiden tasaisten pintojen pesu: pesuharja , jossa on ST 30- nippa M 22 x 1,5



Pyörteinen täsmäsuihku pinttyneen lian poistamiseen. Turbosuutin, jossa on 40 cm:n jatko-osa ja ST 30-nippa M 22 x 1,5

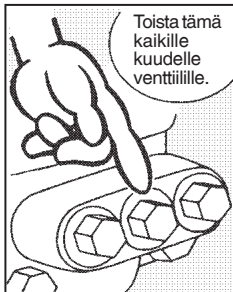
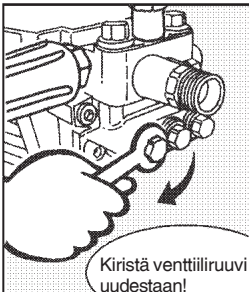
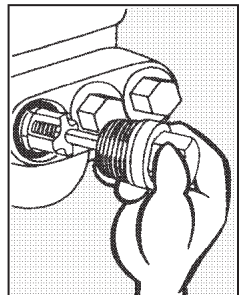
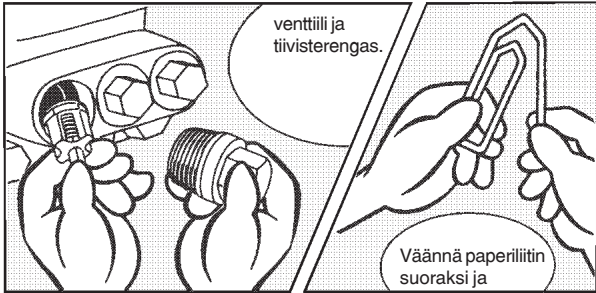
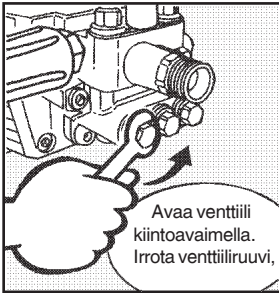
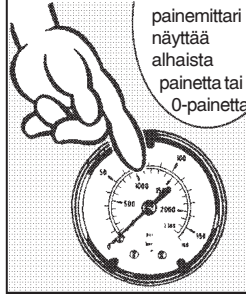
Suutin on tukkeutunut!

- Vettä ei tule, mutta painemittari näyttää täyden paineen!

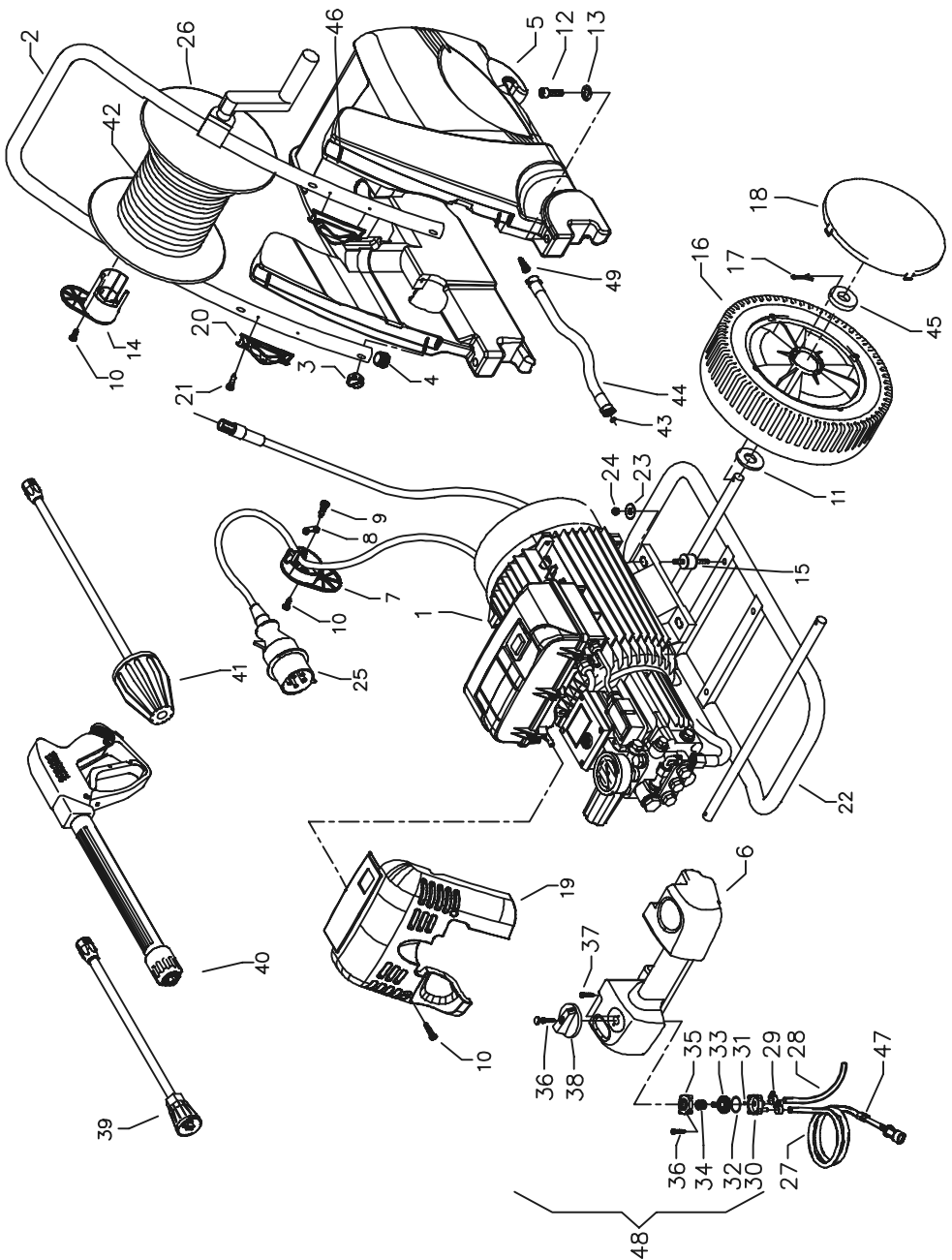


Venttiili on likainen tai takertelee!

- Painemittari ei näytä täyttä painetta
- Korkeapaineletku tärisee.
- Vettä tulee sykäyksittäin.
- Venttiilit voivat jumiutua, jos laitetta ei käytetä pitkään aikaan.



Osaluettelo

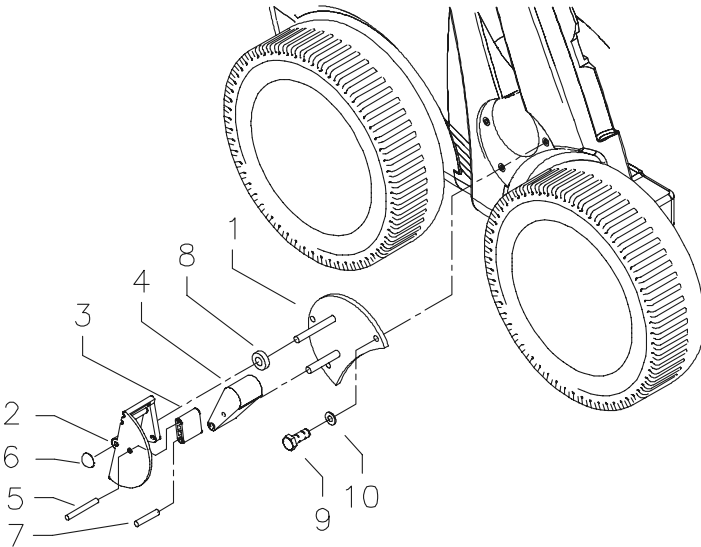


quadro 800 TST - 1200 TST

Varaosaluettelo KRÄNZLE quadro 800 TST - 1200 TST Osaluettelo

Nro	Nimike	Määrä	Til-nro	Nro	Nimike	Määrä	Til-nro
1.1	Motor-Pumpe ohne Elektrik für quadro 800 TST	1	42.622 1	24	Elastic-Stop-Mutter M8	4	41.410
1.2	für quadro 1000 TST	1	42.622 2	25	Netzanschlusskabel 8 m	1	44.036
1.3	für quadro 1200 TST	1	42.622 3	26	Schlauchtrommel kpl.	1	41.259 6
1.4	für quadro 1000 TS	1	42.622 7	27	Chemiesaugschlauch (Gewebe) mit Filter	1	42.621
1.5	für quadro 1200 TS	1	42.622 8	28	Gewebeschnlauch 0,4m	1	42.622
2	Schubbügel	1	42.601	29	Schlauchklemme 9 - 9	2	44.054
3	Stirngriffmutter M8	4	42.619	30	Gehäuse Waschmittelventil	1	44.145
4	Stopfen	2	42.613	31	O-Ring 5 x 1,5 (Viton)	1	44.150
5	Wasserkasten	1	42.603	32	O-Ring 28,24 x 2,62	1	44.149
6	LANZENBLATTE	1	42.604	33	Regulierkolben Chemieventil	1	44.147
7	Kabelaufwicklung unten	1	42.611	34	Edelstahlfeder 1,8 x 15 x 15	1	44.148
8	Zugentlastung	1	43.431	35	Deckel für Chemieventil	1	44.146
9	Blechschaube 3,5 x 12	2	40.290	36	Blechschaube 3,5 x 19	3	44.161
10	Kunststoffschaube 5,0 x 25	6	41.414	37	Blechschaube 3,5 x 19	2	44.162
11	Scheibe 21 DIN125	12	40.207	38	Drehgriff Chemieventil mit Blendkappe	1	44.151
12	Schraube M8x50 DIN912	2	42.620	39.1	Lanze mit Flachstrahlöse für 800 TST	1	12.392 2-D25040
13	Scheibe 8,4 DIN125	2	50.186	39.2	Lanze mit Flachstrahlöse für 1000 TST	1	12.392 2-D25050
14	Kabelaufwicklung oben	1	42.612	39.3	Lanze mit Flachstrahlöse für 1200 TST	1	12.392 2-D25070
15	Gummipuffer 25 x 25	4	44.227		bitte Düsengröße mit angeben		
16	Rad	4	44.017	40	Starlett -Pistole mit Verlängerung	1	12.320 2
17	Spilnt 5x28 DIN94	4	42.614	41.1	Turbo-Killer 045 bei quadro 800 TST	1	41.072 3
18	Radkappe	4	44.018	41.2	Turbo-Killer 055 bei quadro 1000 TST	1	41.072 4
19.1	Frontplatte quadro 800 TST	1	42.609 1	41.3	Turbo-Killer 08 bei quadro 1200 TST	1	41.072 8
19.2	Frontplatte quadro 1000 TST	1	42.609 2	42	Hochdruckschlauch 20 m NW8	1	41.083
19.3	Frontplatte quadro 1200 TST	1	42.609 3	43	O-Ring 13 x 2,6	2	13.272
20	LANZENHALTER	2	42.610	44	Verbindungsschlauch	1	42.625
21	Blechschaube 3,5x16 DIN7981	4	44.161	45	Scheibe 8mm für Rad	4	44.246
22	Fahrgestell	1	42.602	46	Gewindestift M6x55	4	42.617 2
23	Scheibe 8,4 DIN9021	4	41.409	47	Rückschlagventil für Chemiesaugschl.	1	44.240
				48	Chemieventil Kpl. Pos. 30-37	1	44.052
				49	Wasserfilter	1	42.633

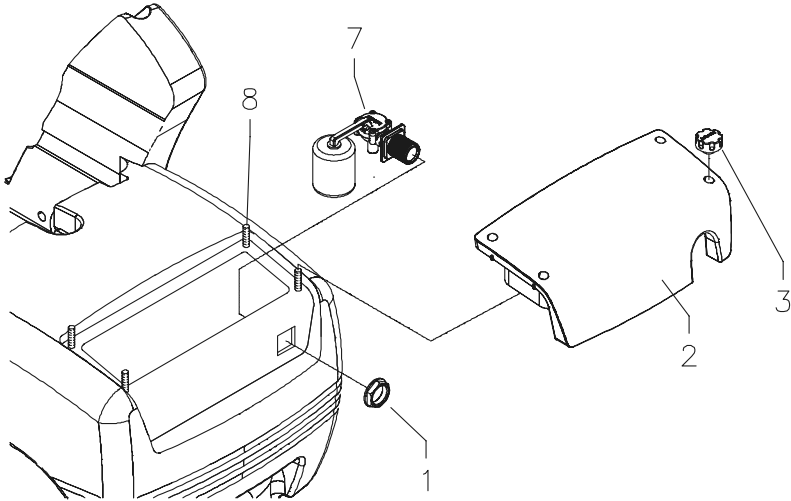
Seisontajarru



Varaosaluettelo KRÄNZLE quadro 800 TST - 1200 TS Seisontajarru

Nro	Nimike	Määrä	Til.-nro
1	Grundplatte	1	42.615
2	Bremspedal	1	44.022
3	Bremshebel	1	44.023
4	Bremsklotz	1	44.024
5	Stift 6 x 50	1	44.035
6	Starlock-kappe 8 mm	1	44.165
7	Stift 6 x 40	1	44.035 1
8	Distanzring	2	42.626
9	Sechskantschraube M6x16	3	50.173
10	Unterlegscheibe DIN125-6,3	3	50.189

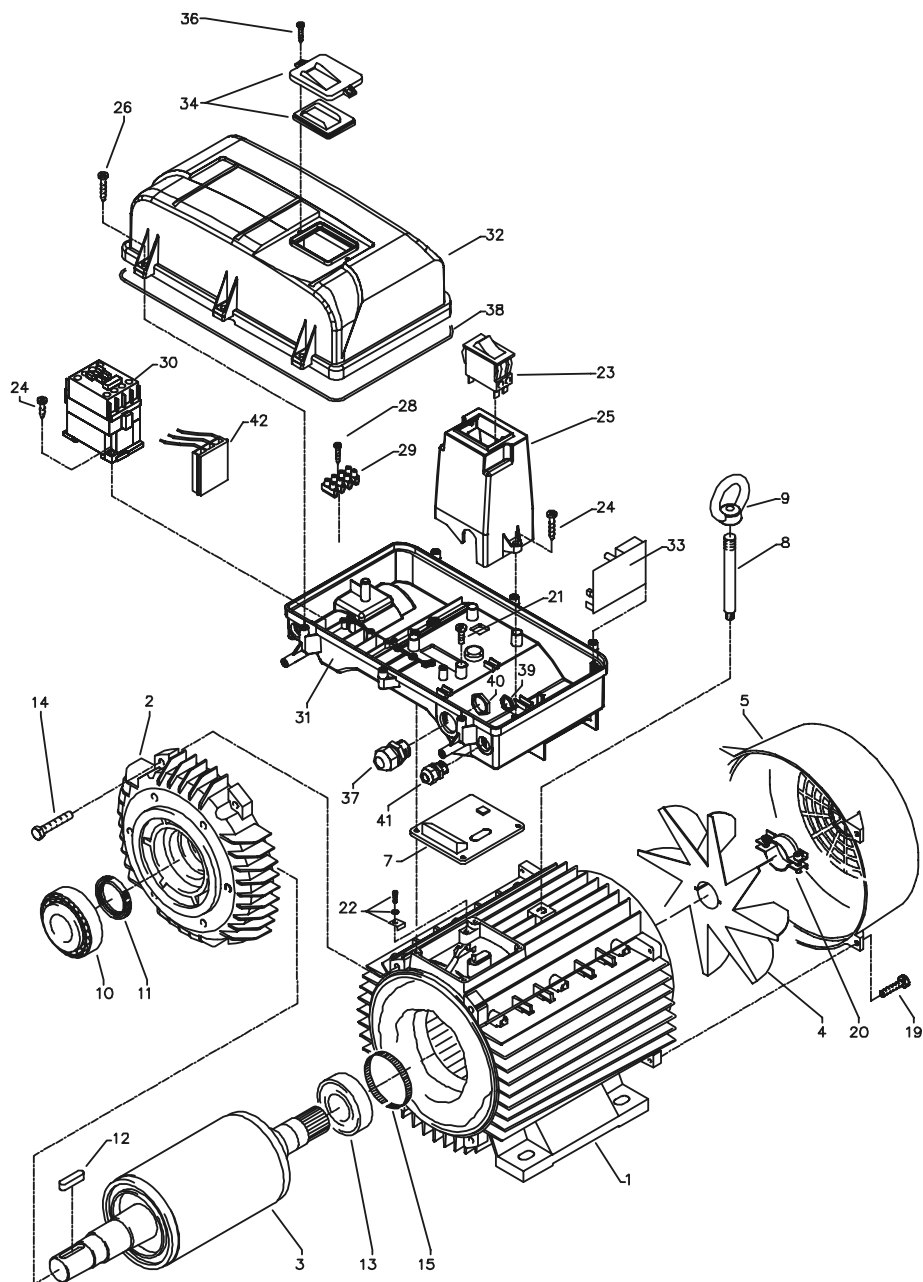
Veden tulo



Varaosaluettelo KRÄNZLE quadro 800 TST - 1200 TS Veden tulo

Nro	Nimike	Määrä	Til.-nro
1	Mutter R3/4"	1	46.258
2	Revisionsdeckel	1	42.605
3	Sterngriffmutter M8	4	42.619
7	Schwimmventil	1	46.250
8	Gewindestift M6x40	4	42.617 1

Pumppumoottori

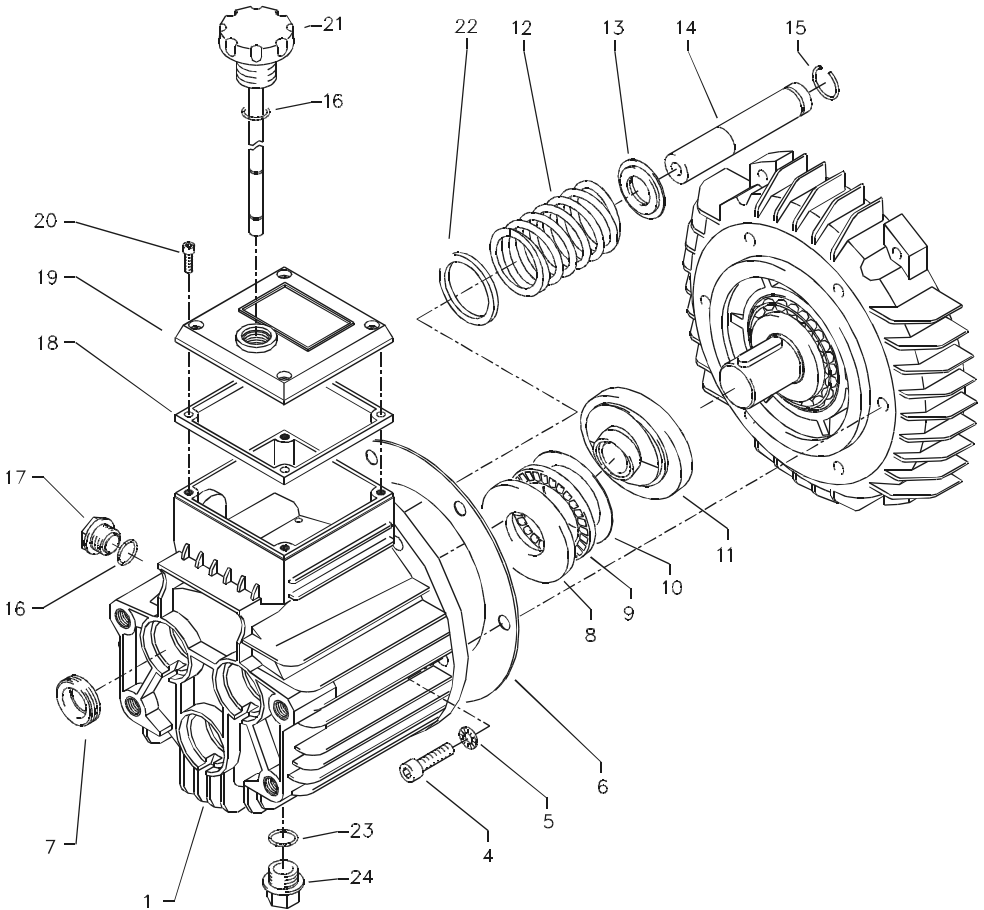


quadro 800 TST - 1200 TS

Varaosaluettelo KRÄNZLE quadro 800 TST - 1200 TS Pumppumoottori

Nro	Nimike	Määrä	Til.-nro
1	Stator 112 5,5kW 400V / 50Hz	1	40.540
2	A-Lager Flansch	1	40.530
3	Rotor 112 (400V / 50Hz)	1	40.531
4	Lüfterrad für BG 112	1	40.532
5	Lüfterhaube BG 112	1	40.533
7	Flachdichtung	1	43.030
8	Stehbolzen für Kranhaken	1	42.616
9	Ringmutter DIN582-M12	1	42.618
10	Kegelrollenlager 31306	1	40.103
11	Öldichtung 35 x 47 x 7	1	40.080
12	Paßfeder 8 x 7 x 32	1	40.104
13	Kugellager 6206 - 2Z	1	40.538
14	Innensechskantschraube M 6 x 30	4	43.037
15	Toleranzhülse	1	40.544 1
19	Schraube M 4 x 12	4	41.489
20	Schelle für Lüfterrad 112	2	40.535
21	Schraube M 4 x 12	4	41.489
22	Erdungsschraube kpl.	1	43.038
23	Schalter 14,5 A Amazonas	1	41.111 6
24	Kunststoffschraube 4,0 x 16	6	43.417
25	Bock für Schalter	1	42.608
26	Kunststoffschraube 5,0 x 25	6	41.414
28	Kuststoffschraube 3,5 x 20	2	43.415
29	Lüsterklemme 5-pol.	1	43.326 1
30	Schütz 100-C12KN10 3x400V 50/60 Hz	1	46.005 1
31	Schaltkasten Unterteil	1	42.606
32	Schaltkasten Deckel	1	42.607
33	Steuerplatine Abschaltverz. 400V / 50Hz	1	42.563
34	Klemmrahmen mit Schalterabdichtung	1	43.453
36	Blechschrabe 3,5 x 16	2	44.161
37	PG 16-Verschraubung	1	41.419 1
38	Dichtung für Schaltkastendeckel	1	42.525
39	Gegenmutter für PG9-Verschraubung	1	41.087 1
40	Gegenmutter für PG16-Verschraubung	1	44.119
41	PG 9 - Verschraubung	1	43.034
42	Überstromauslöser 3-polig 12A	1	46.040 1
	Moottori, täydellinen, ilman kytkimiä	1	24.060
	Johtosarja, täydellinen	1	42.537
	Koostuu 10 yksittäisjohdosta		

Käyttö

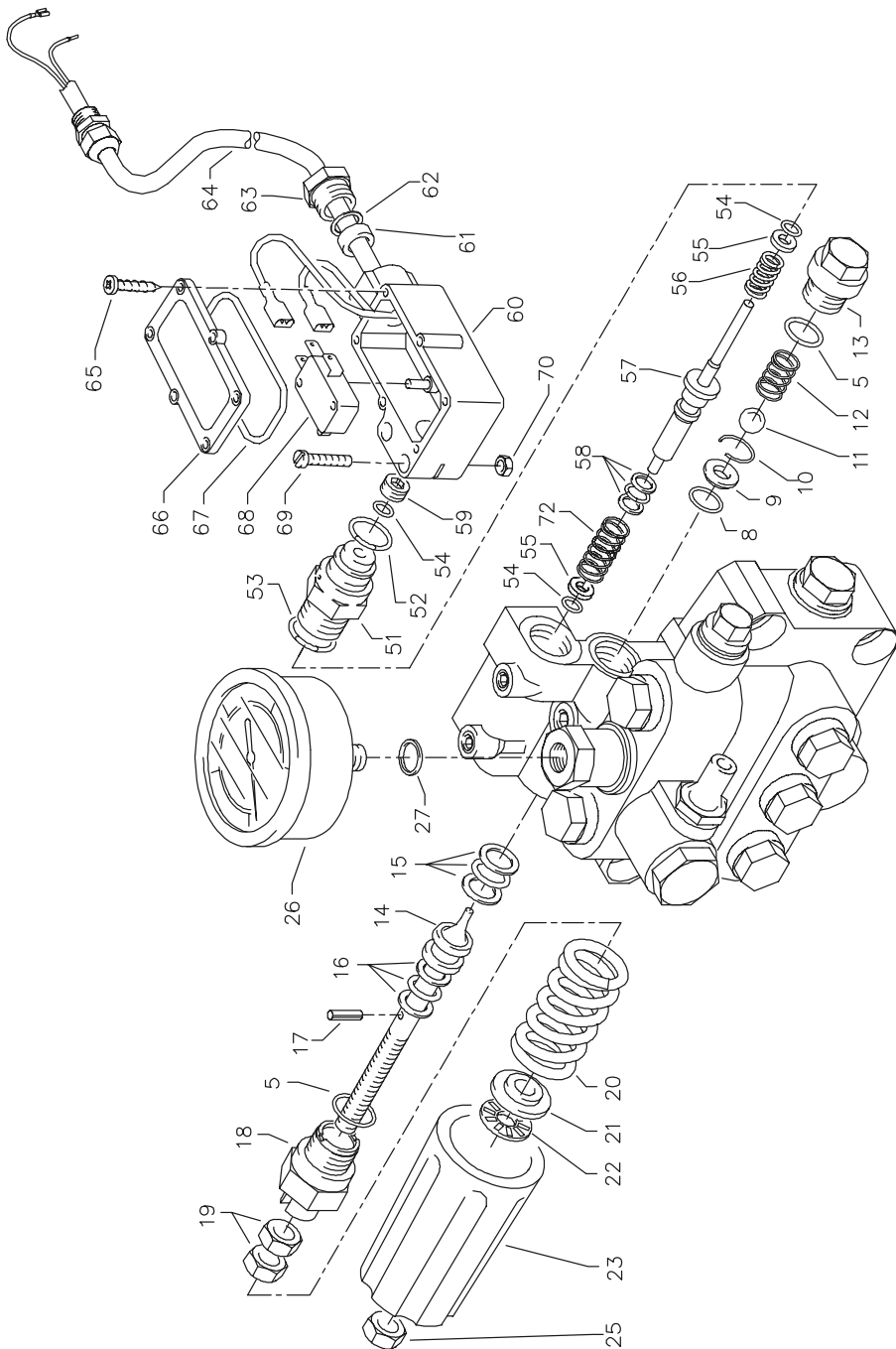


quadro 800 TST - 1200 TST

Varaosaluettelo KRÄNZLE quadro 800 TST - 1200 TST
AQ-pumpun pumppukäyttö

Nro	Nimike	Määrä	Til.-nro
1	Ölgehäuse	1	40.501
4	Innensechskantschraube M 8 x 30	6	41.036 1
5	Sicherungsscheibe	6	40.054
6	Flachdichtung	1	40.511
7	Öldichtung 20 x 30 x 7	3	40.044 1
8	Wellenscheibe	1	40.043
9	Axial-Rollenkäfig	1	40.040
10	AS-Scheibe	1	40.041
11.1	Taumelscheibe AQ 9,5° bei quadro 800 TST	1	40.042 1-9,5
11.2	Taumelscheibe AQ 10,8° bei quadro 1000 TST + 1000 TS	1	40.042 1-10,8
11.3	Taumelscheibe AQ 12,75° bei quadro 1200 TST + 1200 TS	1	40.042 1-12,75
12	Plungerfeder	3	40.506
13	Federdruckscheibe	3	40.510
14	Plunger 20 mm (lang)	3	40.505
15	Sprengring	3	40.048
16	O-Ring 14 x 2	2	43.445
17	Ölschauglas	1	42.018
18	Flachdichtung	1	41.019 3
19	Deckel flach für Ölgehäuse	1	41.023 1
20	Innensechskantschraube M 5 x 12	4	41.019 4
21	Stopfen M 18 x 1,5 mit Ölmesstab	1	42.623
22	Stützscheibe für Plungerfeder	3	40.513
23	O-Ring	1	43.445
24	Verschlussstopfen R 3/8"	1	40.051

Poistoventtiili ja painekeytkin



quadro 800 TST - 1200 TST

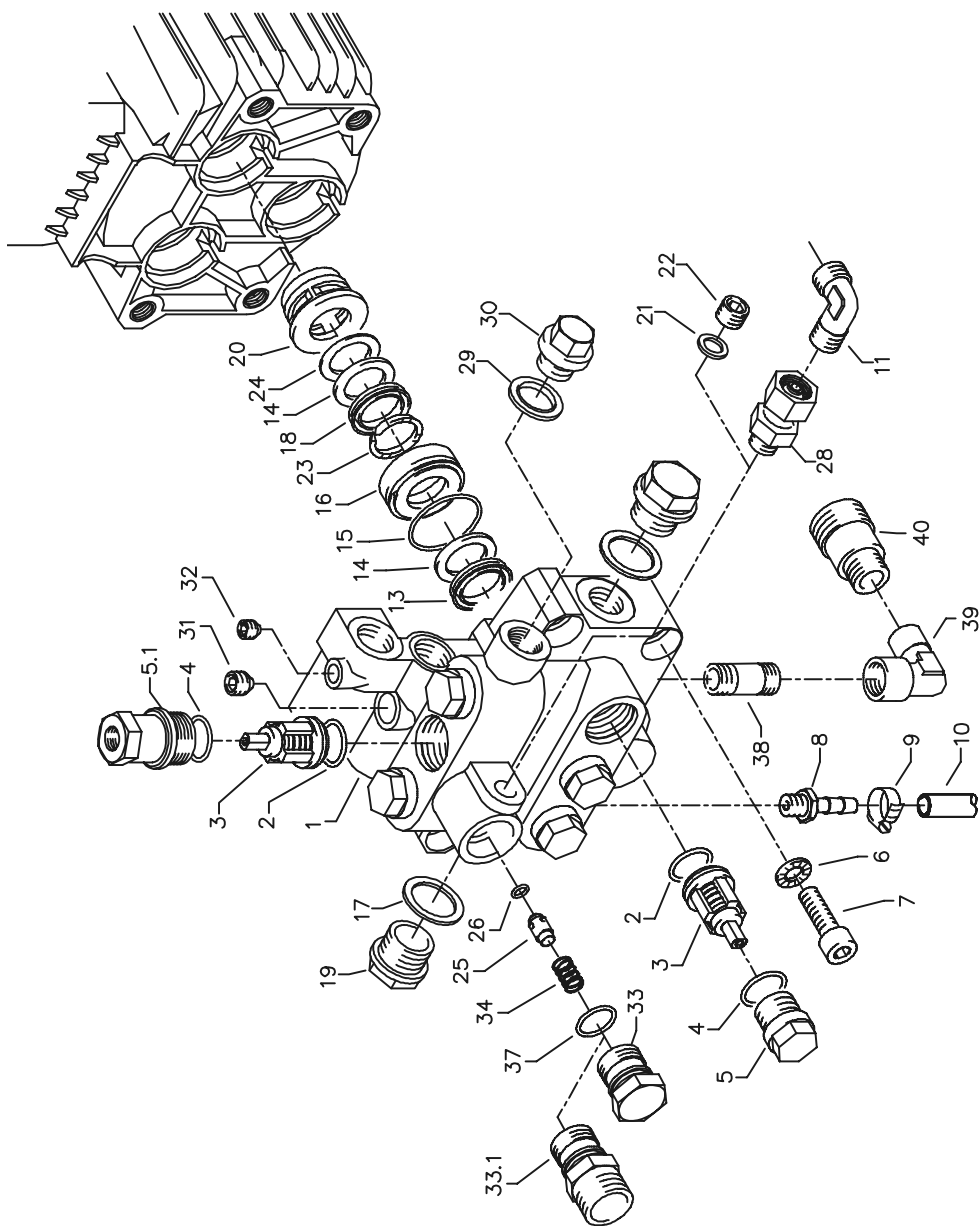
Varaosaluettelo quadro 800 TST - 1200 TST Poistoventtiili ja painekeytkin

Nro	Nimike	Määrä	Til-nro	Nro	Nimike	Määrä	Til-nro
5	O-Ring 16 x 2	2	13.150	55	Stützscheibe	2	15.015 1
8	O-Ring 11 x 1,44	1	12.256	56	Edelstahlfeder	1	15.016
9	Edelstahlsitz	1	14.118	57	Steuerstößel	1	15.010 2
10	Sicherungsring	1	13.147	58	Parbaks	1	15.013
11	Edelstahlkugel	1	13.148	59	Stopfen M 10 x 1 (durchgebohrt)	1	13.385 1
12	Edelstahlfeder	1	14.119	60	Gehäuse Elektroschalter	1	15.007
13	Verschlusschraube	1	14.113	61	Gummimanschette PG 9	1	15.020
14	Steuerkolben	1	14.134	62	Scheibe PG 9	1	15.021
15	Parbaks 16 mm	1	13.159	63	Verschraubung PG 9	1	15.022
16	Parbaks 8 mm	1	14.123	64	PVC-Kabel 2x 1,0 mm ²	1	42.505
17	Spannstift	1	14.148	65	Blechschrube 2,8 x 16	6	15.024
18	Kolbenführung spezial	1	42.105	66	Deckel Elektroschalter	1	15.008
19	Kontermutter M 8 x 1	2	14.144	67	O-Ring 44 x 2,5	1	15.023
20	Ventilfeder rot bei quadro 800	1	14.125 1	68	Mikroschalter	1	15.018
20.1	Ventilfeder schwarz bei quadro 1000 und 1200	1	14.125	69	Zylinderschraube M 4 x 20	2	15.025
21	Federdruckscheibe	1	14.126	70	Sechskant - Mutter M 4	2	15.026
22	Nadellager	1	14.146	72	Druckfeder 1 x 8,6 x 30	1	40.520
23	Handrad	1	14.147		Korjaussarjat:		
25	Elastic-Stop-Mutter M 8 x 1	1	14.152		Korjaussarja		15.009 3
26	Manometer 0-400 Bar	1	15.039 4		Painekeytkinmekaniikka		
27	Aluminium-Dichtring	2	13.275		1x kohta 51, 1x kohta 52, 1x kohta 53,		
51	Führungsteil Steuerstößel	1	15.009 1		3x kohta 54, 1x kohta 55, 1x kohta 56,		
52	O-Ring 12,3 x 2,4	1	15.017		1x kohta 57, 1x kohta 58, 1x kohta 59		
53	O-Ring 14 x 2	1	43.445				
54	O-Ring 3,3 x 2,4	3	12.136				

Painekeytkin, täydellinen, kohta 54 - 70

41.300 5

Venttiilipesä

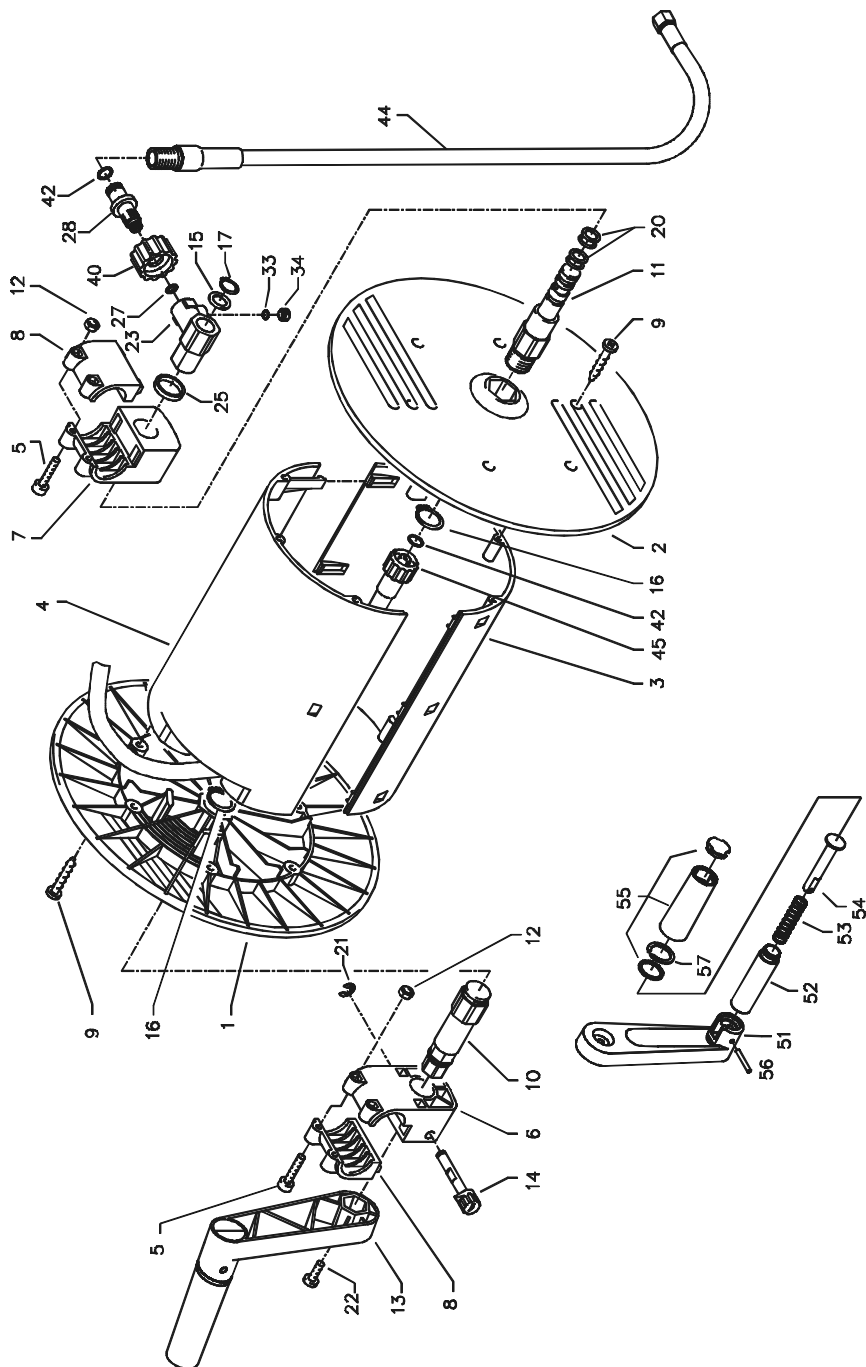


quadro 800 TST - 1200 TST

Varaosaluettelo KRÄNZLE quadro 800 TST - 1200 TST
AQ-pumpun sisäänrakennettu venttiilipesä

Nro	Nimike	Määrä	Til-nro	Nro	Nimike	Määrä	Til-nro
1	Venttiligehäuse AQ mit integr. UL und Druckschalter	1	40.503.5	33	Ausgangsteil für quadro 800, 1000, 1200 TST	1	42.161
2	O-Ring 18 x 2	6	40.016	33.1	Ausgangsteil M22x1,5 für quadro 1000, 1200 TS	1	42.161.1
3	Einlaß- / Auslaß- Ventil	6	42.024	34	Rückschlagfeder	1	14.120
4	O-Ring 21 x 2	6	42.025	37	O-Ring 18 x 2	1	43.446
5	Ventilstopfen	5	42.026	38	Messingrohr bds. R3/8"	1	41.628
5.1	Ventilstopfen mit R 1/4" IG	1	42.026.2	39	Winkel 2x 3/8" IG	1	44.138
6	Sicherungsring	4	40.032	40	Wassereingang R3/8" AG	1	41.016
7	Innensechskantschraube M 12 x 45	4	40.504				
8	Schlauchnippel R3/8" x 6	1	42.634				
9	Schlauchschele 7 - 10	1	44.054				
10	Chemiesaugschlauch mit Filter	1	42.621		Korjaussarjat:		
11	Winkel 12L x 12L	1	42.630		Suojuusten korjaussarja		40.065.1
13	Gewebemanschette	3	40.023		Sis: 3x kohta 13; 6x kohta 14;		
14	Backing 20 mm	6	40.025		3x kohta 15; 3x kohta 16; 3x kohta 18;		
15	O-Ring 31,42 x 2,62	3	40.508		3x kohta 20; 3x kohta 23		
16	Leckagering 20 x 36 x 13,3	3	40.509				
17	Cu-Dichtring 21 x 28 x 1,5	2	42.039				
18	Gummimanschette	3	40.512		Messinkiosattomien		
19	Verschlußschraube R 1/2"	2	42.032		suojuusten korjaussarja		40.517
20	Distanzring mit Abstützung	3	40.507		Sis: 3x kohta 13; 6x kohta 14;		
21	Aluminium-Dichtring bei quadro TS	2	13.275		3x kohta 15; 3x kohta 18; 3x kohta 23		
22	Verschlußstopfen bei quadro TS	1	13.181				
23	Druckring 20 mm	3	40.021		Venttiilien korjaussarja		40.062.1
24	Zwischenring 20 mm	3	40.516		Sis: 6x kohta 2; 6x kohta 3; 6x kohta 4		
25	Rückschlagkörper	1	14.122				
26	O-Ring 6 x 3	1	14.121				
28	Ausgangsteil Pumpe R1/4" x 12	1	44.215				
29	Dichtring 17 x 22 x 1,5 (Kupfer)	1	40.019				
30	Stopfen 3/8"	1	40.018				
31	Dichtstopfen M 10 x 1	1	43.043				
32	Dichtstopfen M 8 x 1	2	13.158				

Letkukukela

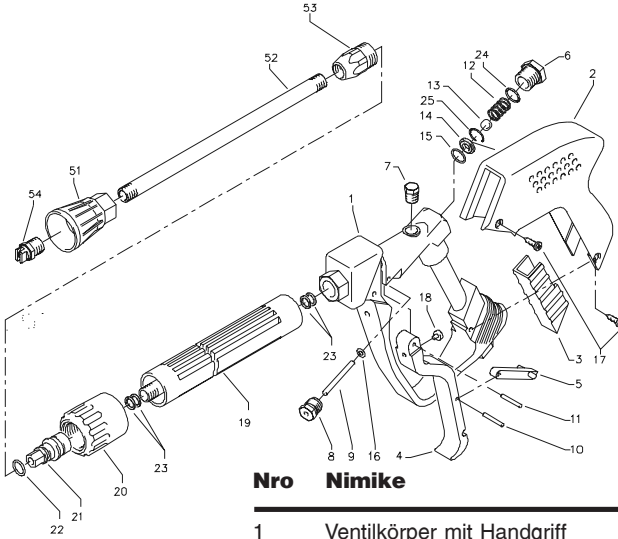


quadro 800 TST - 1200 TST

Ersatzteilliste KRÄNZLE quadro 800 TST - 1200 TST Letkukela

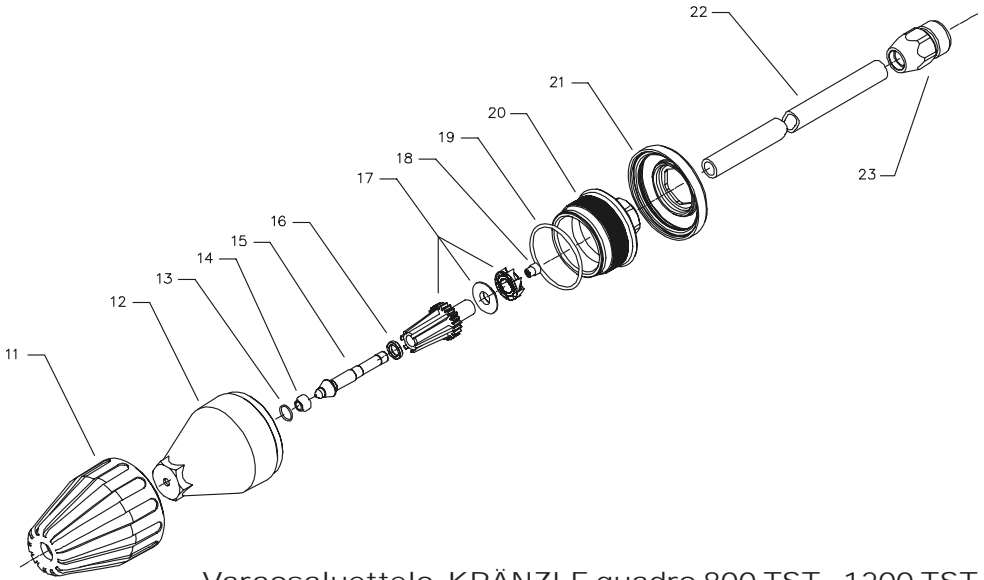
Nro	Nimike	Määrä	Til-nro	Nro	Nimike	Määrä	Til-nro
1	Seitenschale Schlauchführung	1	40.302	23	Drehgelenk	1	40.167
2	Seitenschale Wasserführung	1	40.301	25	Distanzring	1	40.316
3	Trommel Unterteil	1	40.304	27	O-Ring 6,86 x 1,78	1	40.585
4	Trommel Oberteil	1	40.303	28	Anschlußstück	1	40.308
5	Innensechskantschraube M 4 x 25	4	40.313	33	O-Ring 6 x 1,5	1	13.386
6	Lagerklotz mit Bremse	1	40.306	34	Stopfen M 10 x 1	1	13.385
7	Lagerklotz links	1	40.305	40	Überwurfmutter	1	13.276 2
8	Klemmstück	2	40.307	42	O-Ring 9,3 x 2,4	4	13.273
9	Kunststoffschraube 5,0 x 20	12	43.018	44	Verbindungsschlauch	1	42.624
10	Antriebswelle	1	40.310	45	Hochdruckschlauch NW 8 20 m	1	41.083
11	Welle Wasserführung	1	40.311	51	Kurbelarm	1	40.309 1
12	Elastic-Stop-Mutter M 4	4	40.111	52	Hülse	1	40.309 2
13	Handkurbel klappbar	1	40.309 9	53	Druckfeder	1	40.309 3
14	Verriegelungsbolzen	1	40.312	54	Bolzen	1	40.309 4
15	Scheibe MS 16 x 24 x 2	1	40.181	55	Griff mit Kappe und Gleitscheibe	1	40.309 5
16	Wellensicherungsring 22 mm	2	40.117	56	Spannstift 4 x 28	1	40.309 6
17	Wellensicherungsring 16 mm	1	40.182	57	Flachsprengring SW18	1	40.309 8
20	Parbaks 16 mm	2	13.159				
21	Sicherungsscheibe 6 DIN6799	1	40.315		Schlauchtrommel kpl. ohne HD-Schlauch		41.259
22	Schraube M 5 x 10	1	43.021				
					Kurbel kpl. bestehend aus Pos. 51 - 57		40.309 9

Starlet II



Nro	Nimike	Määrä	Til.-nro
1	Ventilikörper mit Handgriff	1	12.294
2	Schutzhülse	1	12.295
3	Abdeckschutz	1	12.296
4	Betätigungshebel	1	12.298
5	Sicherungshebel	1	12.149
6	Abschlußschraube M 16 x 1	1	12.247
7	Stopfen	1	12.287
8	Gewindeführungshülse R 1/4" AG	1	12.250
9	Aufsteuerbolzen	1	12.284
10	Stift	1	12.148
11	Lagernadel	1	12.253
12	Edelstahlfeder	1	12.246
13	Edelstahlkugel	1	12.245
14	Edelstahlsitz	1	13.146
15	O-Ring 11 x 1,44	1	12.256
16	O-Ring 3,3 x 2,4	1	12.136
17	Blehschraube 3,9 x 8	4	12.297
18	Druckstück	1	12.252
19	Rohr kunststoffumspritzt bds. R 1/4" AG	1	15.004 5
20	Überwurfmutter ST 30 M22 x 1,5 IG	1	13.276 1
21	Außen-Sechskant-Nippel R 1/4" IG	1	13.277 1
22	O-Ring 9,3 x 2,4	1	13.273
23	Aluminium-Dichtring	4	13.275
24	O-Ring 15 x 1,5	1	12.129 1
25	Sicherungsring	1	12.258
51	Düsenschutz	1	26.002
52	Rohr 500 mm; bds. R1/4"	1	12.385 1
53	ST 30 Nippel M 22 x 1,5 / R1/4" m. ISK	1	13.370
54	Laakasuihkusuut. 2504 (mallis. quadro 800)	1	D2504
54.1	Laakasuihkusuut. 2505 (mallis. quadro 1000)	1	D2505
54.2	Laakasuihkusuut. 2507 (mallis. quadro 1200)	1	D2507
	Starlet -pistooli, jossa on jatke		12.320 2
	Korjaussarjat: "Starlet II"		12.299
	Sis: 1x kohta: 13, 9, 10, 15, 14		

Turbokiller



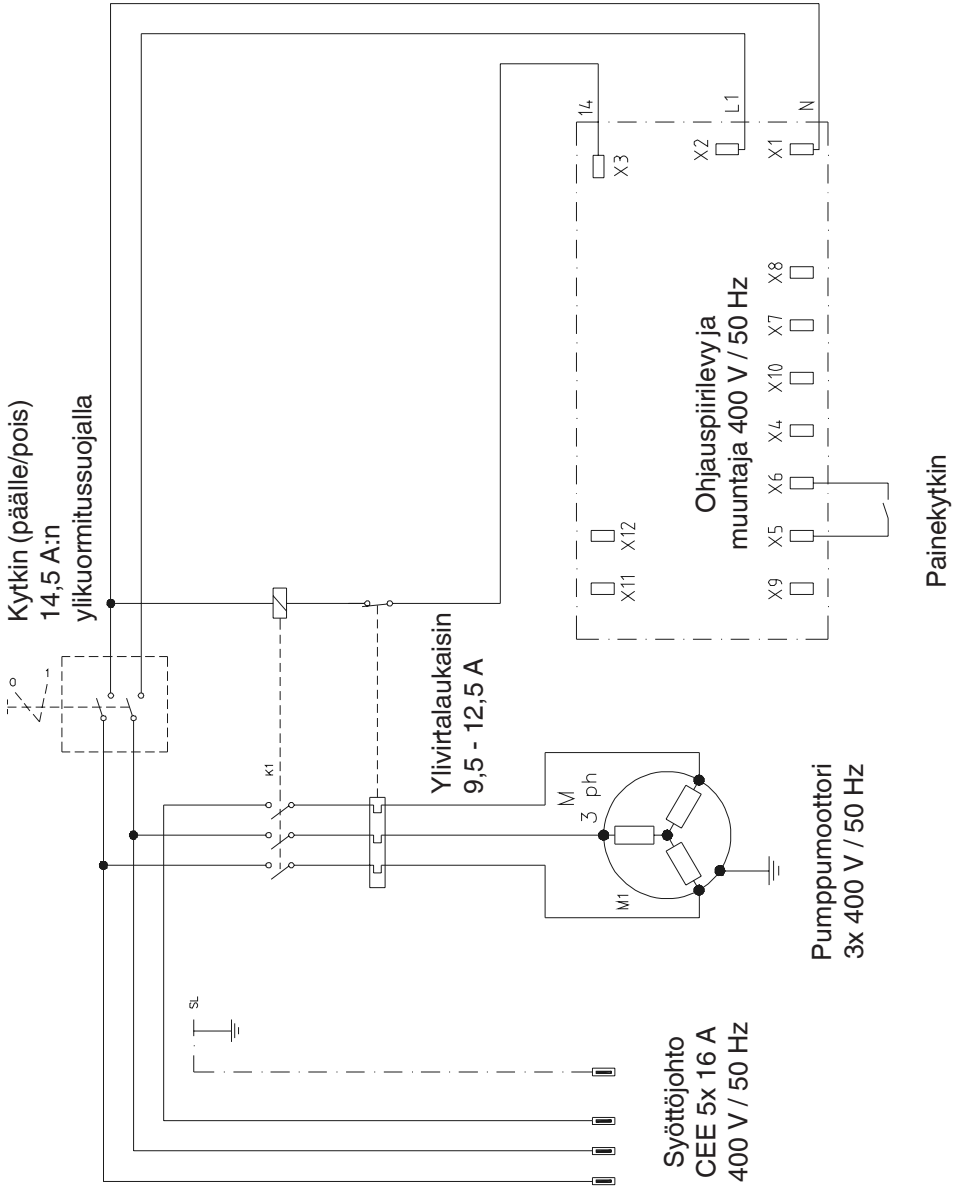
Varaosaluettelo KRÄNZLE quadro 800 TST - 1200 TST
Turbokiller

Nro	Nimike	Määrä	Til.-nro
11	Sprühkörperschutz	1	41.528
12	Sprühkörper	1	41.529
13	O-Ring 6,88 x 1,68	1	41.521
14	Düsensitz	1	41.522
15	Suutin 045 malissa quadro 800	1	41.532 1
15.1	Suutin 055 malissa quadro 1000	1	41.532
15.2	Suutin 08 malissa quadro 1200	1	41.537
16	Ring	1	41.533
17	Rotor	1	41.534
18	Stabilisator	1	41.524
19	O-Ring 41 x 1,78	1	41.538
20	Deckel	1	41.539
21	Deckelschutz	1	41.540
22	Rohr 500 mm lang; bds. R1/4"	1	12.385 1
23	Nippel M22x1,5 x R1/4" IG	1	13.370

Turbokiller 04 täydellinen, putkella varustettu 41.072 3
 Turbokiller 055 täydellinen, putkella varustettu 41.072 4
 Turbokiller 08 täydellinen, putkella varustettu 41.072 8

Turbokiller 045 korjaussarja 41.097 6
 Turbokiller 055 korjaussarja 41.097 1
 Turbokiller 08 korjaussarja 41.097 3

Kytkentäkaavio



Tarkistukset

Asiantuntijan pitää tarkistaa laite ohjeen ”Guidelines for Liquid Spray Devices” mukaisesti vähintään kerran vuodessa, jotta laitteen turvallinen toiminta voidaan taata.

Tarkistustuloksen tulee olla kirjallinen.

Todistukseksi riittää vapaamuotoinen lausunto.

Työsuojelu

Kränzle-painepesuri on suunniteltu siten, että tapaturmavaaraa ei ole, jos laitetta käytetään ohjeiden mukaisesti. Koneen käyttäjää on informoitava laitteen kuumenevien osien ja painevesisuihkun aiheuttamista vaaroista. Ohjetta ”Guidelines for Liquid Spray Devices” tulee noudattaa (katso sivut 16 ja 17).

Tarkista öljymäärä tarkistusikkunasta joka kerta ennen käyttöä (painepesuri vaaka-asennossa).

Öljynvaihto:

Öljy tulisi vaihtaa ensimmäisen kerran n.

50 käyttötunnin jälkeen, sen jälkeen vuosittain tai 1000 käyttötunnin välein.

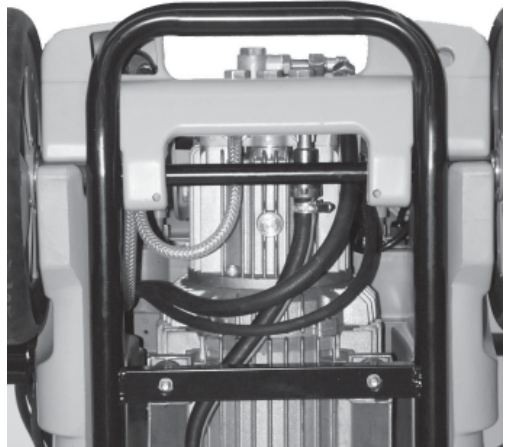
Jos öljyn väri muuttuu harmaaksi tai valkoiseksi, on suurpainepumpun öljy vaihdettava joka tapauksessa.

Avaa laitteen alapuolella sijaitseva öljynlaskuruuvi ja käytä keräilyastiaa öljyn keräämiseen. Aseta laite vaaka-asentoon poistaaksesi sieltä kaiken öljyn. Öljy täytyy kerätä jäteastiaan ja hävittää viranomais määräysten mukaisesti.

Uusi öljy : 1,0 l -

Moottoriöljy: 10W-60 SAE

puolisynteettinen öljy



Tarkistusraportti

KRÄNZLE-korkeapainepesureille Asiantuntijan on tarkastettava suurpainepesurit 12 kuukauden välein.

Laitenro:

Malli:

Tarkista seuraavat asiat:

1. Turvalaitteet

- a) Painemittari
- b) Varoventtiili (paineen säätö)
- c) Käyttöpaine
- d) Katkaisupaine (max. 10 % yli käyttöpaineen)
- e) Alipaine ruiskupistoolin ollessa kiinni

2. Allgemeinzustand

- a) Korkeapaineletku
- b) Johto, pistoke, kytkin (VDE)
- c) Ruiskupistooli, Suihkuvarusteet
- d) Moottori
- e) Öljymäärä

Käyttöohjeissa annetut ohjeet ovat osa tarkistusta.

Tarkistustulos:	Päiväys:	Viat korjattu Leima ja allekirjoitus
<input type="text"/>	<input type="text"/>	<input type="text"/>
<input type="text"/>	<input type="text"/>	<input type="text"/>
<input type="text"/>	<input type="text"/>	<input type="text"/>

Ote ammattiyhdistyksen keskusjärjestön nestesuihkuttimia (ZH 1/406) koskevista määräyksistä.

Tarkistus

Asiantuntijan pitää tarkistaa laite tarpeen vaatiessa, vähintään kuitenkin kerran vuodessa, jotta laitteen turvallinen toiminta voidaan taata. Valmistajan tai toimittajan ohjeita täytyy noudattaa. Käytöstä poissa olevien laitteiden tarkistusta voidaan lykätä seuraavaan käyttöönottokertaan.

Tarkistustuloksen tulee olla kirjallinen, ja se on näytettävä pyydettyäessä.

Takuu

Takuu koskee yksinomaan materiaali- ja valmistusvirheitä, kuluminen ei kuulu takuun piiriin.

Konetta on käytettävä tämän käyttöohjeen mukaisesti. Käyttöohje on takuehtojen osa.

Laitteille, jotka myydään yksityisille loppukäyttäjille, takuaika on 24 kuukautta, ammattimaiseen käyttöön tarkoitetun hankinnan takuaika on 12 kuukautta.

Takuutapauksissa käänny myyjän tai lähimmän valtuutetun asiakaspalveluosaston puoleen, jotka löydät myös internetistä osoitteesta www.kraenzle.com. Asioidessasi tällöin asiakaspalvelun kanssa esitä suurpainepesuri lisävarusteineen sekä ostokuittisi.

Takuu raukeaa, jos suojalaitteita muutetaan tai laitetta käytetään liian kuumassa lämpötilassa tai liian suurella kierrosluvulla - myös, jos laitetta käytetään alijännitteellä, liian pientä vesimäärää tai likaista vettä käyttäen. Painemittari, suutin, venttiilit, tiivisterenkaat, suurpaineletku ja suihkulaite ovat kulumisosa, jotka eivät kuulu takuun piiriin.

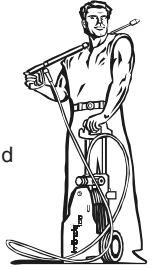
Muistiinpanoja

kränzle®

Korkeapainepesuri
High-pressure-cleaners
Hochdruckreiniger



I. Kränzle GmbH
Elpke 97 . 33605 Bielefeld



EY-vaatimusten mukaisuusvaatimus

Täten todistamme,
että suurpainepesurit:

quadro 800 TST - 1200 TST
quadro 1000 TS - 1200 TS

teknisen aineiston omistaja:

Manfred Bauer, Fa. Josef Kränzle
Rudolf-Diesel-Str. 20, 89257 Illertissen

vastaavat rakenteeltaan
seuraavia suurpainepesureita
koskevia direktiivejä ja niiden
muutoksia:

Konedirektiivi 89/392/ETY
Pienjännitedirektiivi 73/23 ETY
Sähkömagneettisen mukautuvuuden
direktiivi 89/336 ETY
Meludirektiivi 2000/14/EY, 13 artikla,
suurpainepesuisuihkukoneet,
liite 3, osa B, luku 27

Äänen tehotaso mitattu:
taattu:

89 dB (A)
91 dB (A)

Sovelletut spesifikaatiot
ja standardit:

EN 60 335-2-79:2004
EN 55 014-1 / A2:2002
EN 55 014-2 / A1:2001
EN 61 000-3-2 / A14:2000
EN 61 000-3-3 / A1:2001

Bielefeld, 08.09.05

Droitsch
(toimitusjohtaja)

